

Centronic VarioControl

VC320

it

Istruzioni per il montaggio e l'impiego

Radioricevitore tapparella

Informazioni importanti per:

- il montatore / • l'elettricista specializzato / • l'utilizzatore

Consegnare la presente documentazione a chi di competenza!

Le presenti istruzioni originali devono essere conservate con cura dall'utilizzatore.

4034 630 065 0f 18/04/2024

Becker-Antriebe GmbH
Friedrich-Ebert-Straße 2-4
35764 Sinn/Germany
info@becker-antriebe.com
www.becker-antriebe.com



BECKER
for you. forever.

Indice



In generale	3
Garanzia.....	3
Istruzioni di sicurezza	4
Utilizzo previsto.....	5
Collegamento	6
Montaggio.....	8
Programmazione del comando radio	9
Verifica dell'assegnazione del senso di rotazione.....	10
Finecorsa intermedio	11
Posizione di aerazione	12
Cancellazione dei trasmettitori	13
Programmazione dei tempi di discesa/salita.....	14
Cancellazione dei tempi di discesa/salita	15
Smaltimento	15
Dati tecnici	16
Cosa fare, se...?	16
Dichiarazione di conformità UE semplificata	17

In generale

Il radioricevitore, così come fornito dalla fabbrica, trasforma i segnali radio in segnali di comando. Mediante il radioricevitore è possibile comandare via radio un operatore cablato. Il radioricevitore può essere comandato con tutti i trasmettitori del programma di comando Centronic.

Attenersi alle presenti istruzioni per il montaggio e l'impiego durante l'installazione e la regolazione dell'apparecchio.

Spiegazione dei pittogrammi

	PRUDENZA	PRUDENZA contraddistingue un pericolo che, se non evitato, può provocare lesioni fisiche.
	ATTENZIONE	ATTENZIONE contraddistingue le misure da adottare al fine di evitare danni alle cose.
		Suggerimenti per applicazioni e altre informazioni utili.

Garanzia

Modifiche costruttive e installazioni improprie eseguite in contrasto alle presenti istruzioni e a ogni altra nostra indicazione possono provocare gravi lesioni al corpo e alla salute dell'utilizzatore, ad es. contusioni. Qualsiasi modifica potrà essere realizzata solo in seguito ad accordo con noi e previa nostra autorizzazione. Le nostre indicazioni, in particolare quelle contenute nelle presenti istruzioni per il montaggio e l'impiego, devono essere assolutamente rispettate.

Non è permessa nessuna ulteriore trasformazione dei prodotti contraria all'utilizzo per il quale il prodotto è stato espressamente concepito.

I fabbricanti dei prodotti finiti gli installatori devono verificare che durante l'utilizzo dei nostri prodotti siano osservate e rispettate tutte le necessarie disposizioni legali e delle autorità in merito alla fabbricazione del prodotto finito, alla sua installazione e all'assistenza dei clienti, in particolare le attuali norme in vigore sulla compatibilità elettromagnetica.

Istruzioni di sicurezza

Lo scopo delle seguenti istruzioni di sicurezza e dei seguenti avvisi è quello di prevenire pericoli e di evitare possibili danni a persone e cose.

Indicazioni generali

- Durante il collegamento attenersi alle disposizioni del fornitore di energia elettrica e alla normativa dell'Associazione Elettrica Tedesca (VDE) 100 sugli ambienti umidi e bagnati.
- Utilizzare solo in ambienti asciutti.
- Utilizzare esclusivamente parti originali non modificate fornite dal costruttore del comando.
- Osservare le disposizioni nazionali in materia.
- Tenere le persone lontano dalla zona di movimento degli impianti.
- Se l'impianto viene controllato da uno o più apparecchi, la zona di movimento dell'impianto deve essere visibile durante il funzionamento.
- Tenere i bambini lontano dai dispositivi di comando.



Prudenza

- **Pericolo di lesioni da scarica elettrica.**
- **I collegamenti alla rete da 230 V devono essere effettuati da un elettrotecnico specializzato.**
- **Prima di iniziare il montaggio disconnettere i cavi di collegamento dall'alimentazione di corrente.**

Utilizzo previsto

Il radioricevitore descritto nelle presenti istruzioni deve essere utilizzato esclusivamente per il comando di impianti con tapparella.

- Tenere presente che gli impianti radio non possono essere utilizzati in aree caratterizzate da elevato rischio di interferenze (ad es. ospedali, aeroporti).
- Il comando a distanza è consentito solo per apparecchi e impianti laddove un'anomalia di funzionamento nel trasmettitore o nel ricevitore non crei pericolo per persone, animali o cose o tale rischio sia coperto da altri dispositivi di sicurezza.
- L'utente non è protetto da eventuali interferenze generate da altri impianti ricetrasmittenti (ad es. ricetrasmittenti che operano sulla stessa lunghezza d'onda).
- Collegare il ricevitore radio esclusivamente ad apparecchi e impianti autorizzati dal costruttore.



- **Assicurarsi che il comando non venga installato ed utilizzato nell'area di superfici metalliche o campi magnetici.**
- **Gli impianti radio che trasmettono sulla stessa frequenza possono determinare anomalie del ricevitore.**
- **Tenere presente che la portata del segnale radio è limitata dalla legislazione vigente e dai provvedimenti costruttivi.**

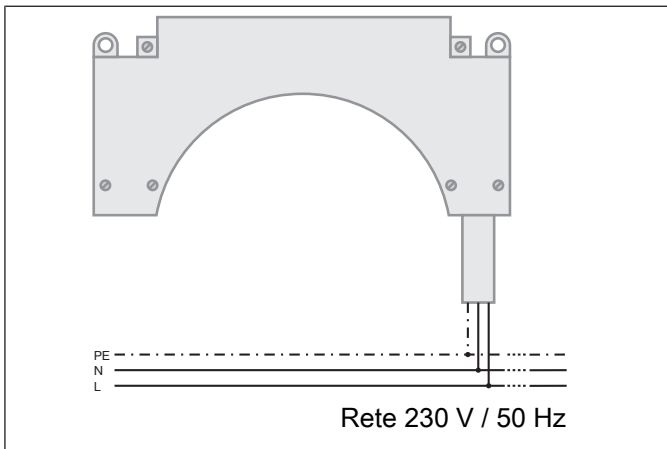
Collegamento



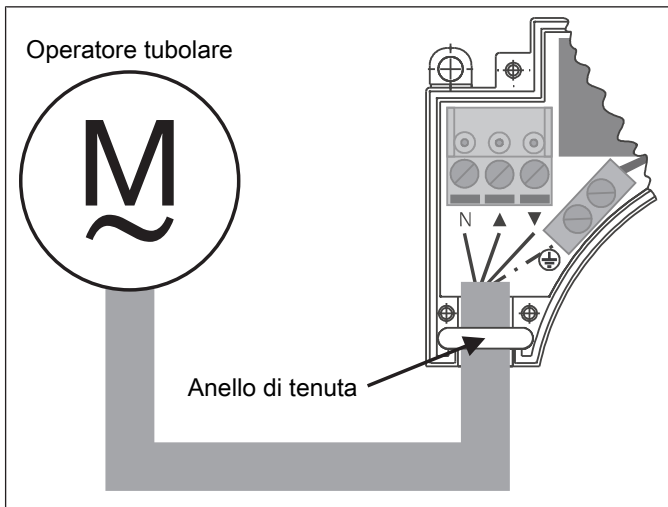
Prudenza

- Pericolo di lesioni da scarica elettrica.
- Fare eseguire il collegamento esclusivamente da un elettricista specializzato!
- Durante il montaggio della tapparella prestare sempre attenzione che le linee non possano essere danneggiate dal funzionamento dell'impianto. Coprire gli spigoli appuntiti sui quali vengono condotti i cavi con nastro protettivo idoneo. La sostituzione dei cavi eventualmente danneggiati deve essere effettuata esclusivamente dal produttore.
- Se il radiorecettore comanda più di un operatore, gli operatori devono essere disaccoppiati per mezzo di comandi a relè. Questo non è necessario con i nostri operatori con gabbia di fine corsa elettronica.
- Tenere presente la corrente di assorbimento dell'apparecchio.

Collegare il radiorecettore nel seguente modo:



Collegare l'operatore tubolare nel seguente modo:



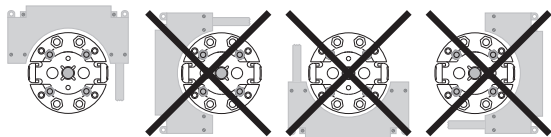
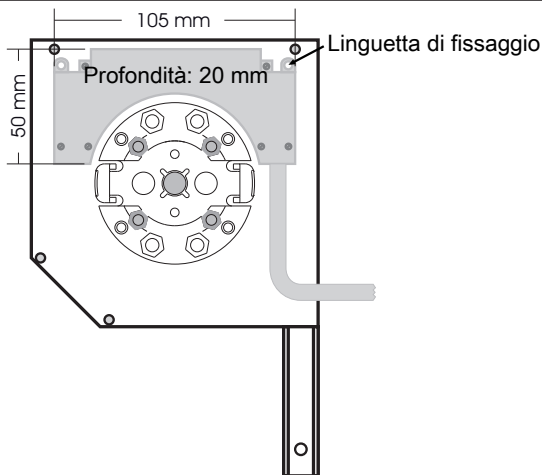
Programmare un trasmettitore nel ricevitore (vedi il capitolo "Programmazione del comando radio [► 9]")



Controllare che la ricezione radio sia perfetta.

Controllare il senso di rotazione dell'operatore tubolare. Se il senso di rotazione non è quello corretto, scambiare i cavi di alimentazione ▲ e ▼ dell'operatore tubolare oppure effettuare un'inversione del senso di rotazione tramite il trasmettitore master (ved. il capitolo "Verifica dell'assegnazione del senso di rotazione [► 10]").

Montaggio



Esistono 2 possibilità di montaggio:

1. È possibile avvitare il radiorecettore con due viti $\varnothing 3$ mm attraverso le linguette di fissaggio.
2. Il radiorecettore può essere incollato con l'ausilio del cuscinetto adesivo fornito in dotazione.



Accertarsi che il punto dell'incollaggio sia asciutto, pulito e privo di grassi.

Programmazione del comando radio

1. Collegare il radiorecettore all'alimentazione.
2. Attivare ora l'alimentazione.
3. Il radiorecettore passerà in modalità di programmazione per 3 minuti.

Programmazione del trasmettitore master

i Con "trasmettitore master" si intende il primo trasmettitore programmato in un ricevitore. Contrariamente ad altri trasmettitori programmati, il trasmettitore master consente, fra l'altro, di eseguire l'impostazione dei fincorsa (nel caso di operatori con radiorecettore integrato) e la programmazione o cancellazione di altri trasmettitori. Qualsiasi trasmettitore dotato di tasti SALITA, DISCESA e STOP separati e di un tasto di programmazione può essere utilizzato come trasmettitore master.

Se nel ricevitore è già stato memorizzato un trasmettitore, premere il tasto di programmazione del trasmettitore per 10 secondi.

Premere il tasto di programmazione del trasmettitore per 3 secondi durante la modalità di programmazione.

- Il ricevitore emette un segnale di conferma.

La fase di programmazione è conclusa.

Programmazione di ulteriori trasmettitori

i Oltre al trasmettitore master, nel radiorecettore è possibile programmare altri 15 trasmettitori max (di cui 3 sensori max).

Premere per 3 secondi il tasto di programmazione del trasmettitore master.

- ▷ Il ricevitore conferma.

Quindi premere per 3 secondi il tasto di programmazione di un nuovo trasmettitore non ancora noto al radiorecettore. In tal modo viene attivata per 3 minuti la modalità di programmazione del radiorecettore per un nuovo trasmettitore.

- ▷ Il ricevitore conferma.

Premere quindi nuovamente per 3 secondi il tasto di programmazione del nuovo trasmettitore da programmare.

- ▷ Il ricevitore conferma.
- ▶ Il nuovo trasmettitore è stato programmato.

Verifica dell'assegnazione del senso di rotazione

Inversione del senso di rotazione tramite trasmettitore master



Il senso di rotazione può essere modificato solo 15 minuti dopo l'attivazione dell'alimentazione.

Premere il tasto SALITA o DISCESA.

- ▷ Il telo si sposta nella direzione desiderata.
- ▶ L'assegnazione del senso di rotazione è OK.

Se il telo si sposta nella direzione sbagliata, è necessario modificare l'assegnazione del senso di rotazione. Procedere come indicato di seguito:



Premere per primo il tasto di programmazione, entro 3 secondi premere anche il tasto SALITA e DISCESA e tenere premuto per 3 secondi.

- ▶ Il ricevitore conferma.

Verificare nuovamente l'assegnazione del senso di rotazione.

Finecorsa intermedio

I Il finecorsa intermedio è una posizione della tapparella posta fra il finecorsa superiore e quello inferiore che può essere scelta liberamente. Prima di impostare il finecorsa intermedio è necessario programmare entrambi i finecorsa. Il finecorsa intermedio viene raggiunto dal finecorsa alto.

Impostazione del finecorsa intermedio

Far scorrere il telo dal finecorsa superiore al finecorsa intermedio desiderato.

Quindi premere prima il tasto STOP, entro 3 secondi premere anche il tasto DISCESA e tenere premuti entrambi i tasti.

- ▷ Il ricevitore conferma.
- ▶ Il finecorsa intermedio è stato memorizzato.

Raggiungimento del finecorsa intermedio

Premere 2 volte il tasto DISCESA entro un secondo.

- ▶ Il telo raggiunge il finecorsa intermedio.

Cancellazione del finecorsa intermedio

Portare il telo al finecorsa intermedio programmato.

Quindi premere prima il tasto STOP, entro 3 secondi premere anche il tasto DISCESA e tenere premuti entrambi i tasti.

- ▷ Il ricevitore conferma.
- ▶ Il finecorsa intermedio è stato cancellato.

Posizione di aerazione



Con questa funzione è possibile sollevare la tapparella dal finecorsa basso fino all'apertura dei fori di aerazione. Prima di impostare la posizione di aerazione è necessario programmare entrambi i finecorsa.

La posizione di aerazione viene raggiunta dal finecorsa basso.

Programmazione della posizione di aerazione

Far scorrere il telo dal finecorsa basso alla posizione di aerazione desiderata.

Quindi premere prima il tasto STOP, entro 3 secondi premere anche il tasto SALITA e tenere premuti entrambi i tasti.

▷ Il ricevitore conferma.

- ▶ La posizione di aerazione è stata memorizzata.

3b) Raggiungere la posizione di aerazione

Premere 2 volte il tasto SALITA entro un secondo.

- ▶ Il telo raggiunge la posizione di aerazione.

3c) Cancellazione della posizione di aerazione

Portare il telo nella posizione di aerazione.

Quindi premere prima il tasto STOP, entro 3 secondi premere anche il tasto SALITA e tenere premuti entrambi i tasti.

▷ Il ricevitore conferma.

- ▶ La posizione di aerazione è stata cancellata.

Cancellazione dei trasmettitori

Cancellazione singola dei trasmettitori



Il trasmettitore master non può essere cancellato. Può essere solo sovrascritto.

Premere per 3 secondi il tasto di programmazione sul trasmettitore master.

- ▷ Il ricevitore conferma.

Quindi premere per 3 secondi il tasto di programmazione del trasmettitore da cancellare.

- ▷ Il ricevitore conferma.

Quindi premere ancora una volta per 10 secondi il tasto di programmazione del trasmettitore da cancellare.

- ▷ Il ricevitore conferma.
- ▶ Il trasmettitore è stato cancellato dalla memoria del radiorecettore.

Cancellazione di tutti i trasmettitori (escluso il trasmettitore master)

Premere per 3 secondi il tasto di programmazione sul trasmettitore master.

- ▷ Il ricevitore conferma.

Premere ancora una volta per 3 secondi il tasto di programmazione sul trasmettitore master.

- ▷ Il ricevitore conferma.

Premere ancora una volta per 10 secondi il tasto di programmazione sul trasmettitore master.

- ▷ Il ricevitore conferma.
- ▶ Tutti i trasmettitori (ad eccezione del trasmettitore master) sono stati cancellati dal radiorecettore.

Sovrascrittura del trasmettitore master

Togliere l'alimentazione al radiorecettore e alimentarlo nuovamente dopo 10 secondi.

- ▷ Il radiorecettore passerà in modalità di programmazione per 3 minuti.



Affinché il nuovo trasmettitore master venga programmato solo nella memoria del radiorecettore desiderato, è necessario disattivare la modalità di programmazione da tutti i ricevitori collegati alla stessa alimentazione. Dopo aver riattivato l'alimentazione eseguire un comando di corsa o di arresto con il trasmettitore di questi ricevitori.

Quindi premere per 10 secondi il tasto di programmazione del nuovo trasmettitore master.

- ▷ Il ricevitore conferma.
- ▶ Il nuovo trasmettitore master è stato programmato e il vecchio trasmettitore master è stato cancellato.

Programmazione dei tempi di discesa/salita



La programmazione dei tempi di discesa/salita è possibile solo con i trasmettitori che supportano la funzione "Memo-Control".

Il radiorecettore può memorizzare un comando di SALITA e/o DISCESA giornaliero.

Se l'interruttore a scorrimento è in posizione "☉" il telo effettua questo movimento ogni 24 ore.

La posizione ☉/☿ del selettore è irrilevante durante la programmazione dell'ora di commutazione. Eventuali ore di commutazione precedentemente memorizzate vengono sovrascritte.

1. Se necessario far raggiungere il telo al fine corsa opposto.
2. Attendere l'ora impostata alla quale deve scattare il comando di movimento automatico.

3. Al momento desiderato premere il relativo tasto di direzione e tenerlo premuto fino a quando l'operatore, dopo circa 6 secondi, si arresta brevemente per poi riprendere la corsa fino a raggiungere il finecorsa.
 4. Quindi si può rilasciare il tasto di direzione.
- Il ricevitore ha memorizzato l'ora in cui deve essere avvolto o svolto il telo.

Cancellazione dei tempi di discesa/ salita



Con la cancellazione vengono eliminati sempre entrambi i tempi di discesa/salita.

Per cancellare i tempi di SALITA e DISCESA, premere per 10 secondi il tasto STOP. Il ricevitore conferma.

I tempi di discesa/salita sono stati cancellati.

Smaltimento



Il simbolo del bidone della spazzatura barrato sul prodotto indica che il dispositivo deve essere smaltito separatamente dai rifiuti domestici. Al termine della sua vita utile, questo prodotto deve essere consegnato separatamente presso un punto di raccolta per rifiuti di apparecchiature elettriche ed elettroniche. L'imballo deve essere smaltito correttamente.

Dati tecnici

Tensione nominale	230-240 V CA / 50 Hz
Corrente di commutazione	5 A /230-240 V CA con $\cos \varphi = 1$
Indice di protezione	IP 42
Classe di protezione (con un adeguato montaggio)	II
Temperatura ambiente consentita	da -25°C a +55°C
Tipo di montaggio	Nel cassetto
Frequenza radio	868,3 MHz

Cosa fare, se...?

Problema	Rimedio
L'operatore tubolare non funziona.	Verificare il collegamento.
L'operatore si muove nella direzione sbagliata.	Invertire i cavi di alimentazione ▲ e ▼. Inversione del senso di rotazione tramite trasmettitore master (ved. Verifica dell'assegnazione del senso di rotazione [► 10]).
Il radiorecettore non esegue i comandi manuali.	Programmare il trasmettitore.
Il radiorecettore non esegue i comandi automatici.	Programmare il trasmettitore.
	Portare il selettore a scorrimento del trasmettitore su ⊕.
Il radiorecettore non permette la programmazione dei tempi di discesa/salita.	Utilizzare un trasmettitore con selettore a scorrimento ♻ / ⊕.

Problema	Rimedio
L'operatore tubolare non funziona nel tempo di commutazione impostato.	<p data-bbox="539 113 955 176">Spostare il selettore a scorrimento ☛ / ☺ nella posizione ☺.</p> <p data-bbox="539 200 955 355">Su un trasmettitore portare l'interruttore a scorrimento da ☛ a ☺. Se l'interruttore a scorrimento si trova già su ☺, portarlo su ☛ e quindi nuovamente su ☺.</p>
I tempi programmati si modificano.	<p data-bbox="539 382 855 438">Frequenti interruzioni di rete 230 V CA.</p> <p data-bbox="539 460 955 515">Oscillazioni nella frequenza di rete 50 Hz.</p> <p data-bbox="539 537 946 627">Utilizzare un trasmettitore di tipo "TimeControl" e impostare su di esso il tempo di commutazione desiderato.</p>

Dichiarazione di conformità UE semplificata

Becker-Antriebe GmbH dichiara che il presente impianto radio è conforme alla direttiva 2014/53/UE.

Il testo completo della dichiarazione di conformità UE è disponibile al seguente indirizzo internet:

www.becker-antriebe.com/ce



Con riserva di modifiche tecniche.



BECKER
for you. forever.